



Renolit 400 LEELISELINE RASVAEEMALDUS- JA AHJUPUHAUSTUSVAHEND

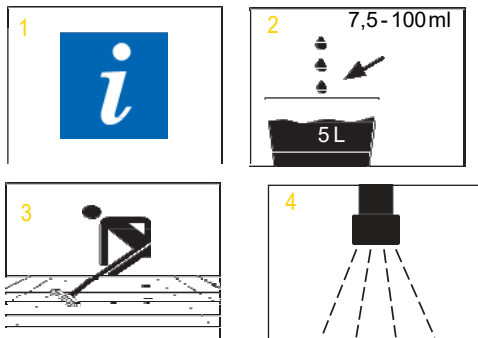
Renolit 400 on vedel leeliseline rasvaeemaldus- ja ahjupuhastusvahend suurröökidele ja toiduainetetööstusele. Renolit 400 sisaldab metallikaitsevahendeid, mistõttu võib seda kasutada kõigil pindadel, ka alumiiniumi puhastamiseks. Toode sobib suurepäraselt ka näiteks rasvaimurite sõrestike leotamiseks.

Kasutuskohad on kõik vett taluvad pinnad, eriti köökides.

- **Puhas** – Puhtad pinnad
- **Ohutu** – Sobib igapäevaseks kasutamiseks kõigil vett talumatel pindadel
- **Tõhus** – Tõhus ka väikestes kogustes



KASUTUSJUHISED



- 1 Tutvuge toote etiketi ja hügieeniõuetega.
- 2 Doseerige toodet vastavalt kasutusotstarbele.
- 3 Kandke toodet vajadusele vastavalt lahjendatuna rasvastele pindadele ja laske mõni hetk mõjuda. Puhastamist saab tõhustada ja kiirendada kasutades harja või küürimisseadet. Toodet võib kasutada nii manuaalselt kui ka pihustamis- või vahtpuhastusseadmete abil.
- 4 Loputage puhastatud pinnad puhta veega.

LISATEAVE

Ainult professionaalseks kasutamiseks!
Kontsentradi pH 12,3–13,3, töölahuse pH on 10,5–11,2. Nimetatud pH väärtused on ligikaudsed. Doseeritavat kogust muutes muutub ka töölahuse pH väärtus.

DOSEERIMINE

Doseerimine üldpuhastamiseks alates 7,5 ml 5 l vee kohta. Mustemate köögipindade puhastamisel doseerimine 100 ml 5 l vee kohta. Doseeritavat kogust võib vastavalt kohaliku vee karedusele ja pindade määrdumisastmele muuta.

OHUTUS

Ei või segada teiste toodetega. Hoida lastele kättesaamatus kohas. Lisateave ja ohutusjuhised: vt toote etiketti ja ohutuskaarti.

HOIUSTAMINE

Hoida temperatuuril 0...+40 °C.

PAKEND

PUHASTAJA KAUBAMAJA

AS Ebeta

Telefon 650 6262

myyk@puhastajakaubamaja.ee

Leiva 2, 12618 Tallinn

www.puhastajakaubamaja.ee

